

- **Schaltpunkt einfach einstellbar.**
- **Überdruckfest und lange Lebensdauer auch unter rauen Einsatzbedingungen.**
- **Serie 0150 als Wechsler sowie mit Befestigungsmöglichkeit für Wandmontage.**
- **Serie 0151 als Öffner oder Schließer.**

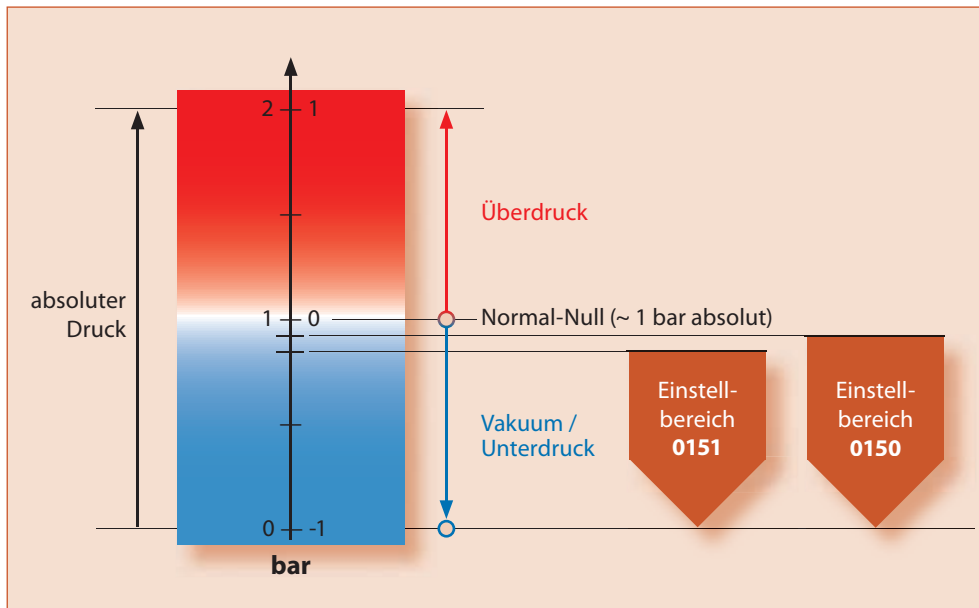
#### 0150 / 0151 Technische Daten

Typ:	0150	0151
Max. Spannung:	250 V	42 V
Bemessungsstrom (ohmsche Last) / Schaltleistung:	siehe unten Elektrische Werte*	≤4A / 100 VA
Temperaturbeständigkeit:	-20 °C – +100 °C	-15 °C – +120 °C
Schalhäufigkeit:	200 / min.	
Mechanische Lebensdauer:	10 <sup>6</sup> Schaltspiele	
Druckanstiegsrate:	≤ 1 bar/ms	
Vibrationsfestigkeit:	10 g / 5 – 200 Hz Sinus	
Schockfestigkeit:	294 m/s <sup>2</sup> ; 14 ms Halbsinus	
Gehäusewerkstoff:	Aluminium	Messing
Schutzart:	IP65 mit aufgesetzter Steckdose	IP65, Anschlüsse IP00
Gewicht in Gramm:	ca. 270 g	ca. 140 g

#### \*0150 Elektrische Werte (Technische Erläuterungen siehe auch Seite 9)

Bemessungsbetriebsspannung U <sub>e</sub>	Bemessungsbetriebsstrom I <sub>e</sub> / Gebrauchskategorie
250 Volt AC 50 / 60 Hz	5 Ampere / AC 12
250 Volt AC 50 / 60 Hz	1 Ampere / AC 14
24 Volt DC	3,5 / 3,5 Ampere / DC 12 / DC 13
50 Volt DC	2 / 1 Ampere / DC 12 / DC 13
75 Volt DC	1 / 0,5 Ampere / DC 12 / DC 13
125 Volt DC	0,3 / 0,2 Ampere / DC 12 / DC 13
250 Volt DC	0,25 / 0,2 Ampere / DC 12 / DC 13
Bemessungsisolationsspannung U <sub>i</sub> :	300 Volt
Bemessungsstoßspannungsfestigkeit U <sub>imp</sub> :	2,5 kV
Konventioneller thermischer Strom I <sub>the</sub> :	6 Ampere
Schaltüberspannung:	< 2,5 kV
Bemessungsfrequenz:	DC und 50 / 60 Hz
Nennstrom der Kurzschlusseinrichtung:	bis 6,3 Ampere
Bedingter Kurzschlussstrom:	< 350 Ampere
Anzugsdrehmoment der Anschlussschrauben:	< 0,35 Nm
Anschlussquerschnitt:	0,5 – 1,5 mm <sup>2</sup>

Vergleich absoluter Druck / relativer Druck



**Hinweis:** Gewünschte Schaltpunkte im Vakuumbereich müssen relativ zum atmosphärischen Druck (Normaldruck) angegeben werden.

Zubehör

<p><b>Gummischutzkappe</b> für Serie 0151</p> <p>mit zentraler Kabeldurchführung für 1,5 – 5 mm Kabeldurchmesser</p> <p><b>Bei aufgesetzter Gummischutzkappe IP54</b></p> <p>Geeignet für Spannungen bis 42 V</p>	<p><b>Gummischutzkappe</b> für Serie 0151</p> <p>mit zwei Kabeldurchführungen für 1,7 – 2,2 mm Kabeldurchmesser</p> <p><b>Bei aufgesetzter Gummischutzkappe IP54</b></p> <p>Geeignet für Spannungen bis 42 V</p>	<p><b>Gerätesteckdose mit Leuchtanzeige</b> für Serie 0150</p> <p>ähnlich DIN EN 175301-803-A (DIN 43650) Verschraubung Pg9 (Klemmbereich 6 – 9 mm)</p> <p><b>Bei aufgesetzter Gerätesteckdose IP65</b></p> <p>Geeignet für Spannungen 24 V oder 250 V</p>
<p><b>Bestellnummer:</b></p>	<p><b>Bestellnummer:</b></p>	<p><b>Bestellnummer:</b></p>
<p><b>1-1-66-621-010</b></p>	<p><b>1-1-66-621-003</b></p>	<p><b>24 VDC: 1-1-61-652-021</b></p>
<p><b>250 VAC: 1-1-61-652-020</b></p>		



**CE Kennzeichnung**

SUCO Vakuumschalter mit Bemessungsbetriebsspannung bis 250 V fallen unter die Niederspannungs-Richtlinie 73/23/EG.

Für diese Vakuumschalter ist eine EG-Konformitätserklärung ausgestellt und in unserem Hause hinterlegt. Die entsprechenden Schalter sind in unserem Katalog mit dem CE-Zeichen gekennzeichnet.

**Schutzart IPXX**

Die Typprüfung ist nicht uneingeschränkt auf alle Umgebungsbedingungen übertragbar. Die Verantwortung für die elektrische Anbindung liegt beim Anwender.

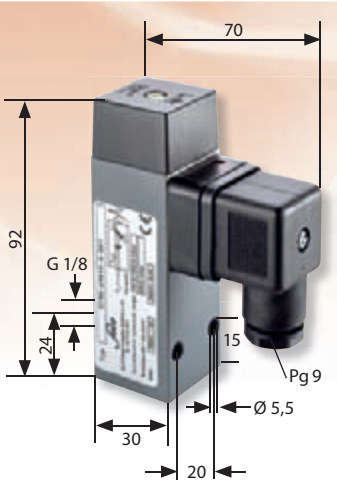
**Sauerstoffanwendung**

Beim Einsatz von Sauerstoff sind die einschlägigen Unfallverhütungsvorschriften zu beachten. Außerdem empfehlen wir, einen maximalen Betriebsdruck von 10 bar nicht zu überschreiten.



- Gehäuse aus Aluminium
- Max. Spannung 250 V
- Überdrucksicher bis 20 bar<sup>1)</sup>
- Mit Gerüststeckdose ähnlich DIN EN 175301 (DIN 43650)
- Hysterese ca. 50 – 150 mbar (nicht einstellbar)

Mit Innengewinde



p <sub>max.</sub> in bar	Einstellbereich in mbar (rel.)	Toleranz in mbar bei Raumtemperatur	Gewinde	Bestellnummer:
-----------------------------	-----------------------------------	--	---------	----------------

0150 Vakuumschalter

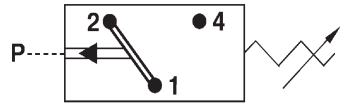
20 <sup>1)</sup>	100 – 950	± 50	G 1/8 Innen	0150	456	15	4	001
------------------	-----------	------	-------------	------	-----	----	---	-----

Membranwerkstoff – Einsatzbereich

ECO	Luft, Öle, Fette, Kraftstoffe	4
-----	-------------------------------	---

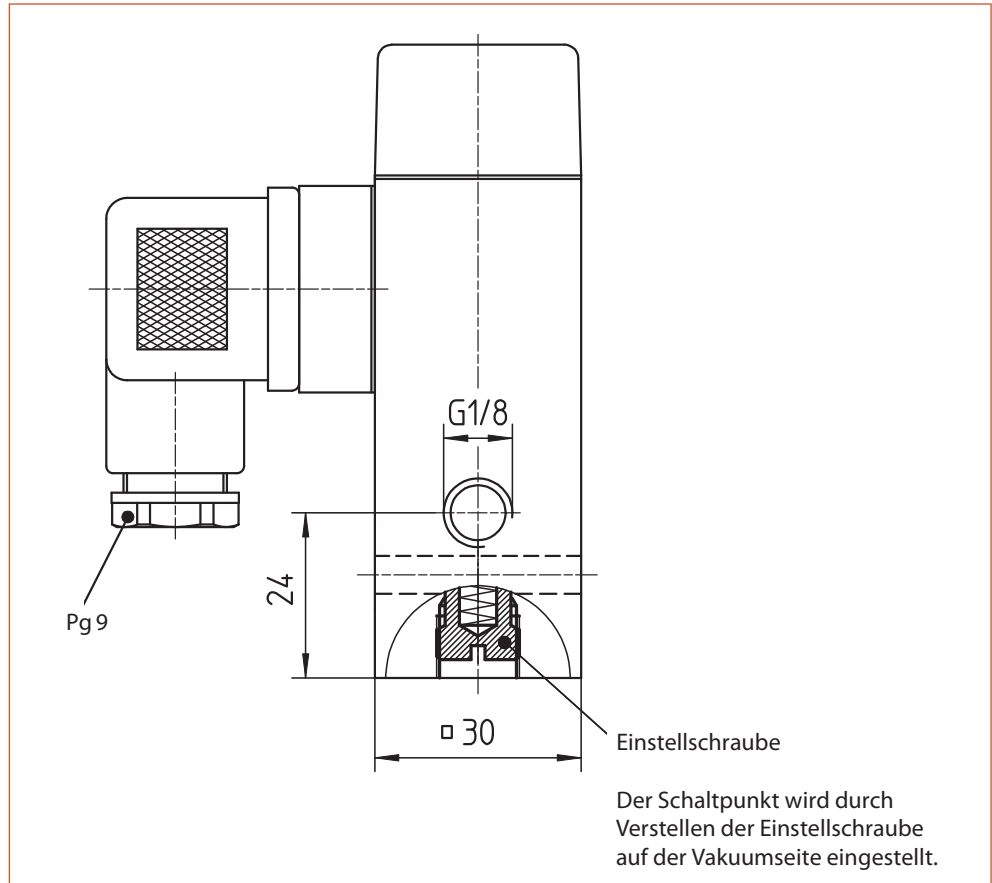
Temperaturbeständigkeit: - 20 °C – + 100° C

Ihre Bestellnummer:	0150 - 456 15 - 4 - 001
---------------------	-------------------------



■ Unsere Vakuumschalter sind auch mit fest eingestelltem Schalterpunkt ab Werk lieferbar.

■ Weitere technische Daten und Zubehör siehe Seite 50 / 51.



<sup>1)</sup> Statischer Wert. Dynamischer Wert 30 bis 50 % niedriger. Die Werte beziehen sich auf den hydraulischen bzw. pneumatischen Teil des Druckschalters.

- Gehäuse aus Messing
- Mit Schraubenanschluss M3 oder Steckanschluss
- Max. Spannung 42 V
- Überdrucksicher bis 35 bar<sup>1)</sup>



p <sub>max.</sub> in bar	Einstellbereich in mbar (rel.)	Toleranz in mbar bei Raumtemperatur	Gewinde	Bestellnummer:
-----------------------------	-----------------------------------	--	---------	----------------

**0151 Vakuumschalter mit Schraubanschluss M3, Schließer (no) → |:**

35 <sup>1)</sup>	200 – 950	± 100	G 1/8 Innen	0151	452	15	3	001
------------------	-----------	-------	-------------	------	-----	----	---	-----

**0151 Vakuumschalter mit Schraubanschluss M3, Öffner (nc) → |:**

35 <sup>1)</sup>	200 – 950	± 100	G 1/8 Innen	0151	453	15	3	001
------------------	-----------	-------	-------------	------	-----	----	---	-----

**0151 Vakuumschalter mit Steckanschluss, Schließer (no) → |:**

35 <sup>1)</sup>	200 – 950	± 100	G 1/8 Innen	0151	454	15	3	001
------------------	-----------	-------	-------------	------	-----	----	---	-----

**0151 Vakuumschalter mit Steckanschluss, Öffner (nc) → |:**

35 <sup>1)</sup>	200 – 950	± 100	G 1/8 Innen	0151	455	15	3	001
------------------	-----------	-------	-------------	------	-----	----	---	-----

**Membranwerkstoff – Einsatzbereich**

FKM	Luft, Öle, Fette, Kraftstoffe	3
-----	-------------------------------	---

Temperaturbeständigkeit: - 15 °C – + 120 °C

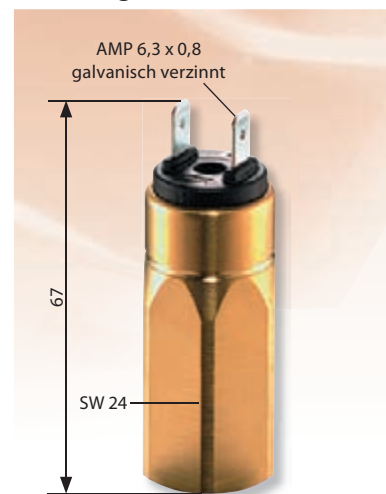


<b>Ihre Bestellnummer:</b>	0151 - XXX 15 - 3 - 001
----------------------------	-------------------------

**Mit Innengewinde**



**Mit Innengewinde**



■ Unsere Vakuumschalter sind auch mit fest eingestelltem Schaltpunkt ab Werk lieferbar.

■ Weitere technische Daten und Zubehör siehe Seite 50 / 51.



<sup>1)</sup> Statischer Wert. Dynamischer Wert 30 bis 50 % niedriger. Die Werte beziehen sich auf den hydraulischen bzw. pneumatischen Teil des Druckschalters.